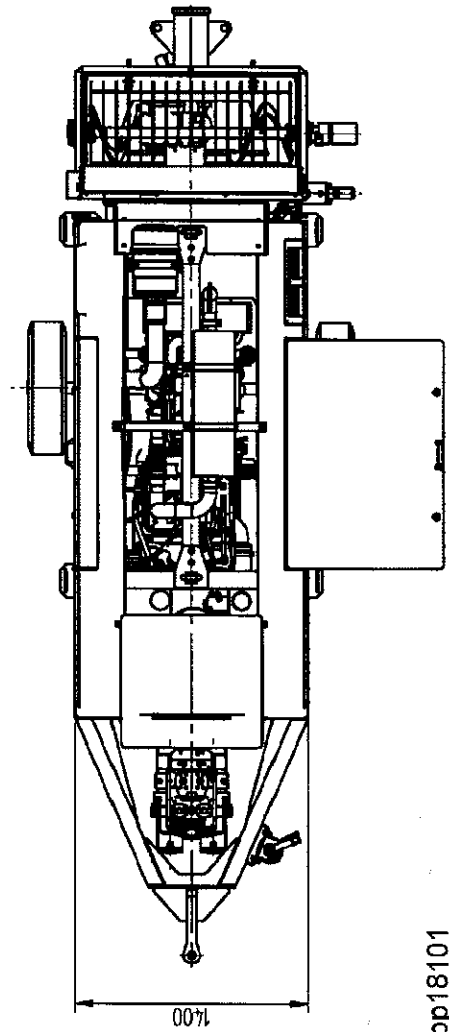
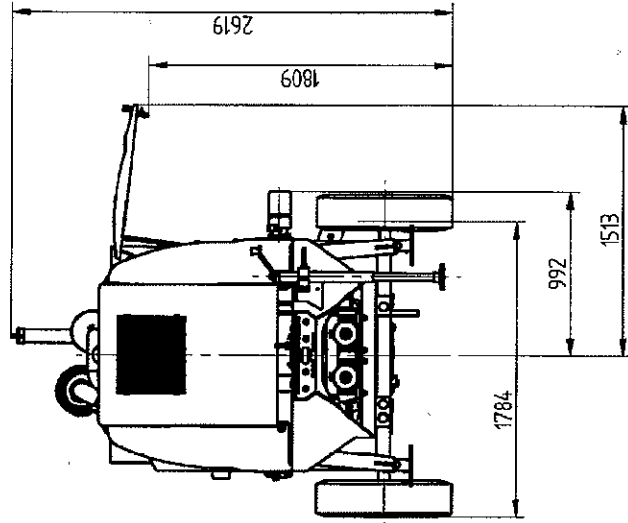
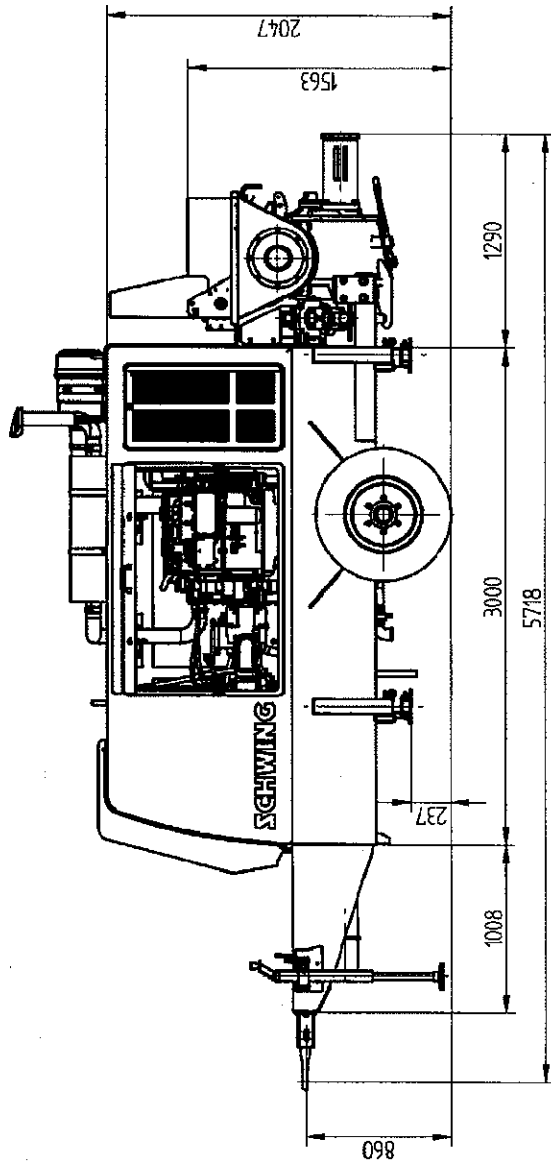


1.4-1.3

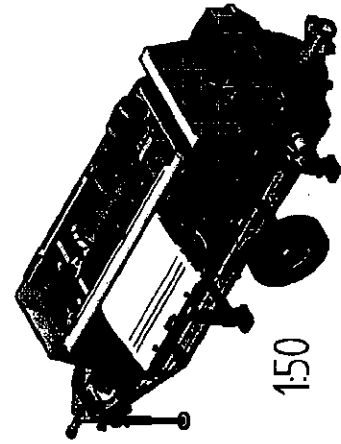
Wymiary w mm



bp18101



**SCHWING**

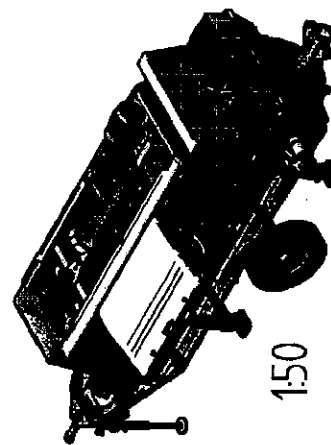
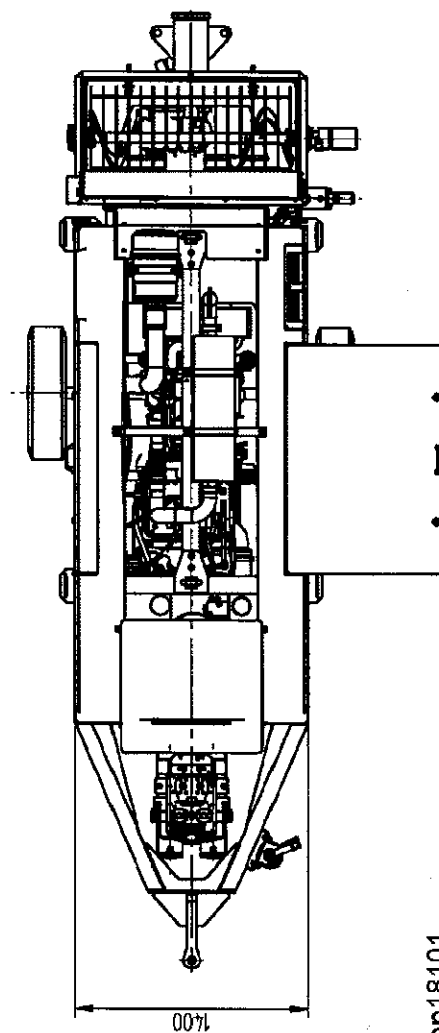
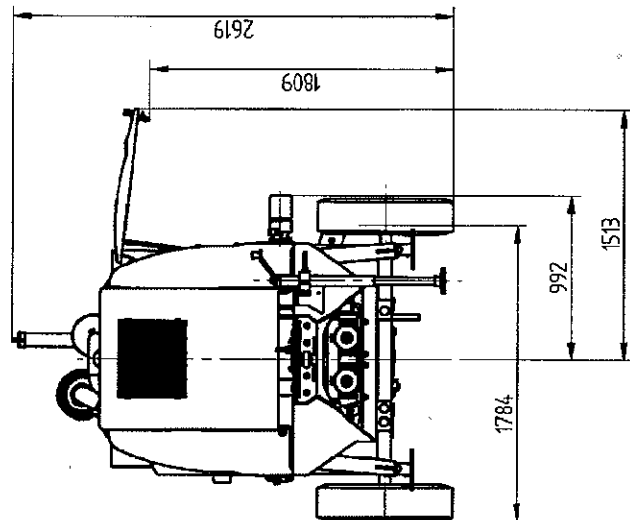
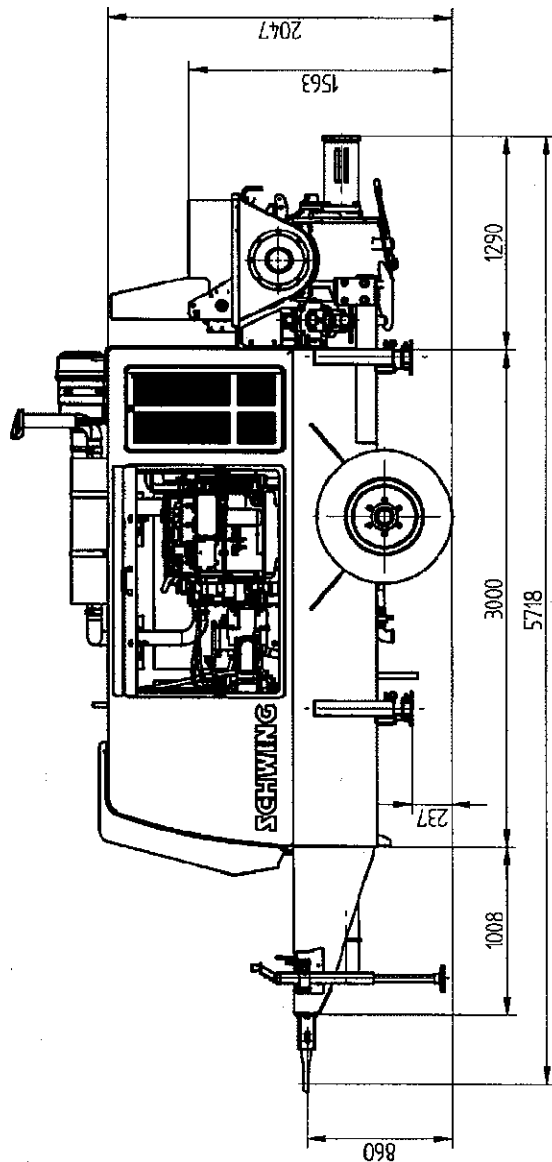


1:50

004.538.05-pl

1.4-1.3

Wymiary w mm



bp18101

004.538.05-pl